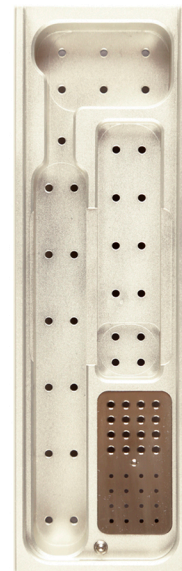




MATERIALES PARA

REGENERACION OSEA

- Caja de cirugía apta para estufa y autoclave.
- Driver con puntas intercambiables.
- Punta colocador de tachuelas.
- Punta cruz.
- Punta cruz (con acople dental).
- Fresa Ø1 mm (con acople dental).



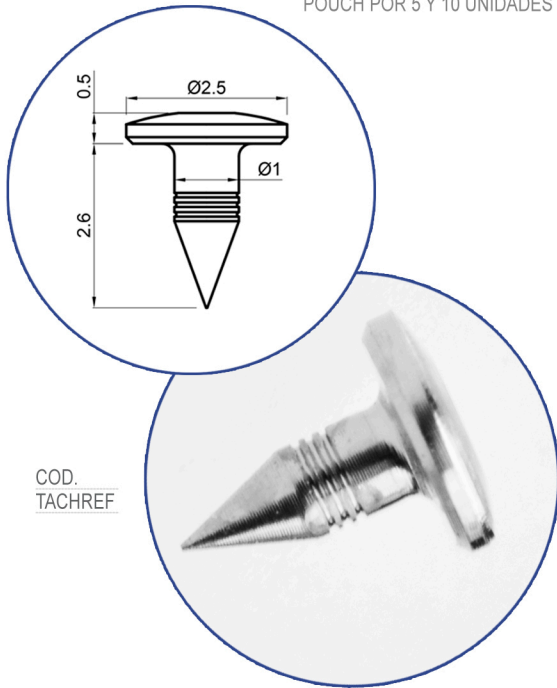
KIT DE TACHUELAS Y TORNILLOS

Para fijación
de membranas,
mallas de titanio,
bloques y placas.



TACHUELA REFORZADA

POUCH POR 5 Y 10 UNIDADES



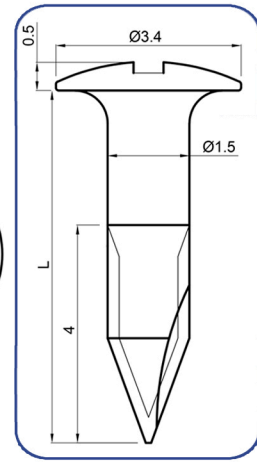
COD.
TACHREF

TORNILLO DE SOPORTE PARA TIENDA
POUCH POR 1 UNIDAD

Tornillo autoperforante diseñado para **LA TECNICA DE TIENDA O SOPORTE**

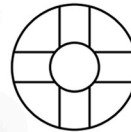


COD.	L
TS1507	7
TS1508	8
TS1509	9

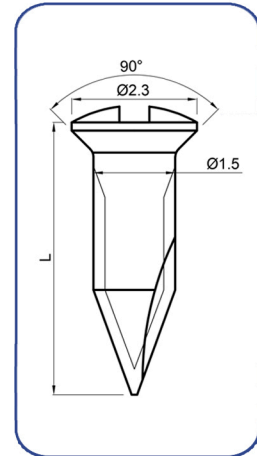


TORNILLO AUTOPERFORANTE
POUCH POR 2 UNIDADES

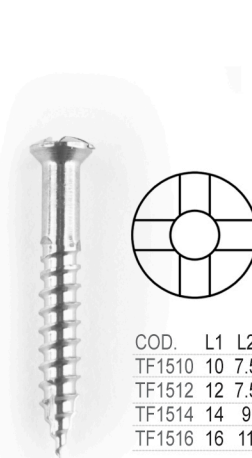
Tornillo autoperforante diseñado para **la fijación de mallas, placas y bloques**



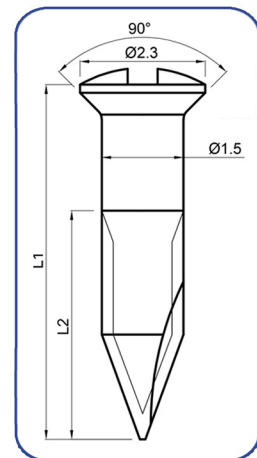
COD.	L
TC1504	4
TC1505	5
TC1506	6
TC1507	7
TC1509	9
TC1511	11
TC1513	13



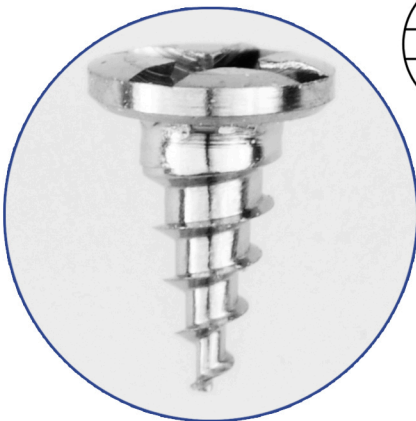
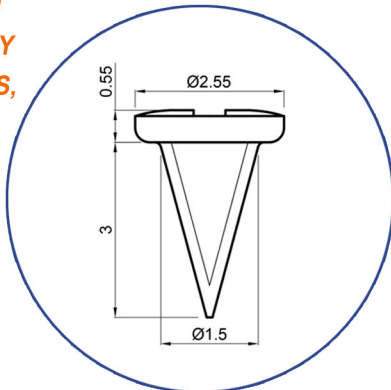
TORNILLO AUTOPERFORANTE PARA FIJACIÓN DE BLOQUES
POUCH POR 1 UNIDAD



COD.	L1	L2
TF1510	10	7.5
TF1512	12	7.5
TF1514	14	9
TF1516	16	11



Tornillo autoperforante diseñado para **LA FIJACIÓN DE MALLAS Y MEMBRANAS,** en zonas complejas



COD.
TC1503

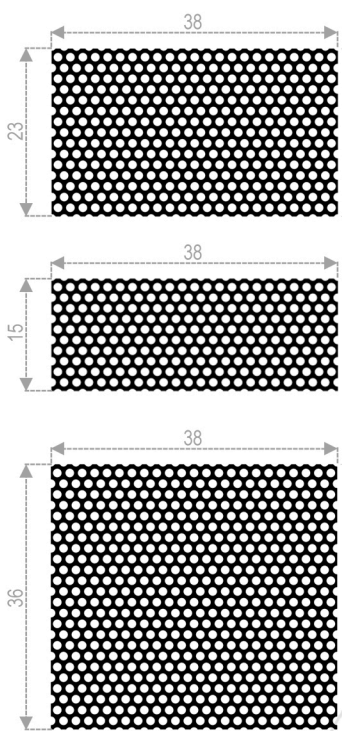
POUCH POR 5 y 10 UNIDADES

SMART PIN

TORNILLOS



MALLA DE TITANIO



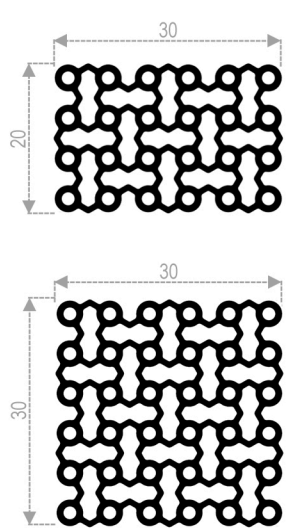
CODIGO MB101
 CODIGO MB102
 CODIGO MB103

ESPESOR 0.127 MM

IMÁGENES EN ESCALA REAL

MALLA DE TITANIO DINAMICA

ESPESOR 0.3 MM



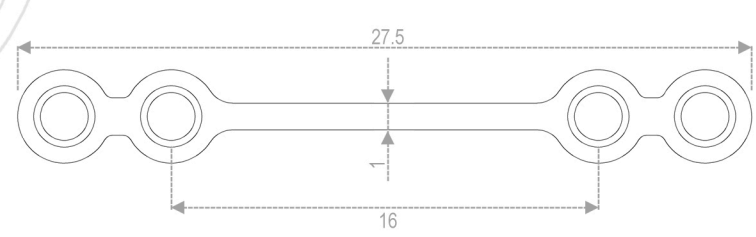
CODIGO MB137
 CODIGO MB138

MÁGENES EN ESCALA REAL

PLACA ULTRA FLEXIBLE

ESPESOR 0.6 MM

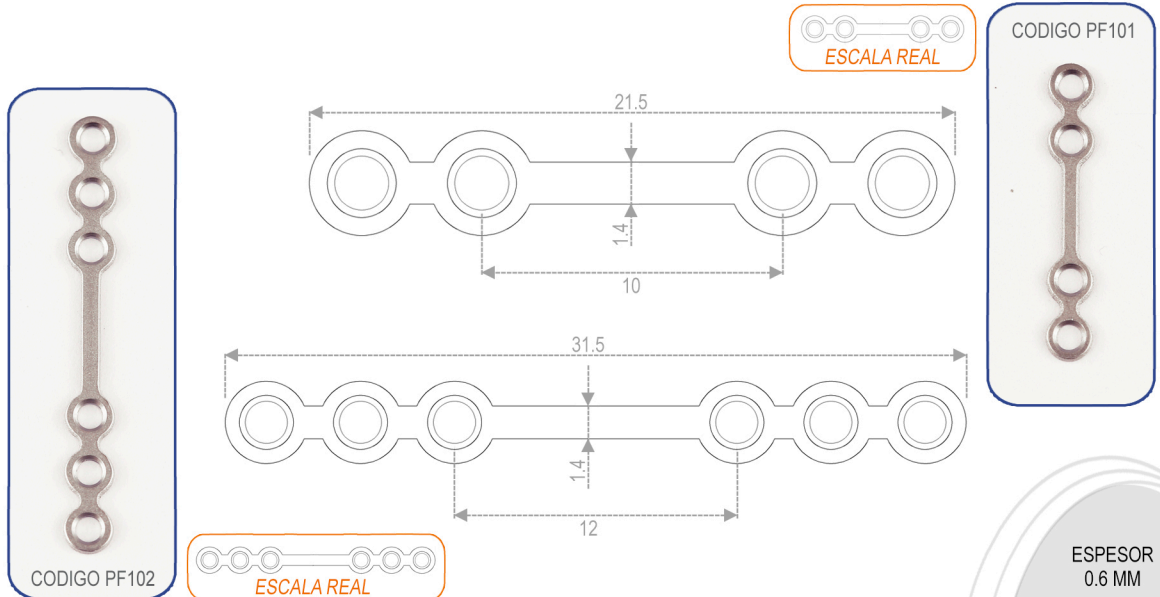
PUENTE ANGOSTO
 para mayor flexibilidad



CODIGO PF128

ESCALA REAL

PLACAS



CODIGO PF102

CODIGO PF101

ESPESOR 0.6 MM

ESCALA REAL

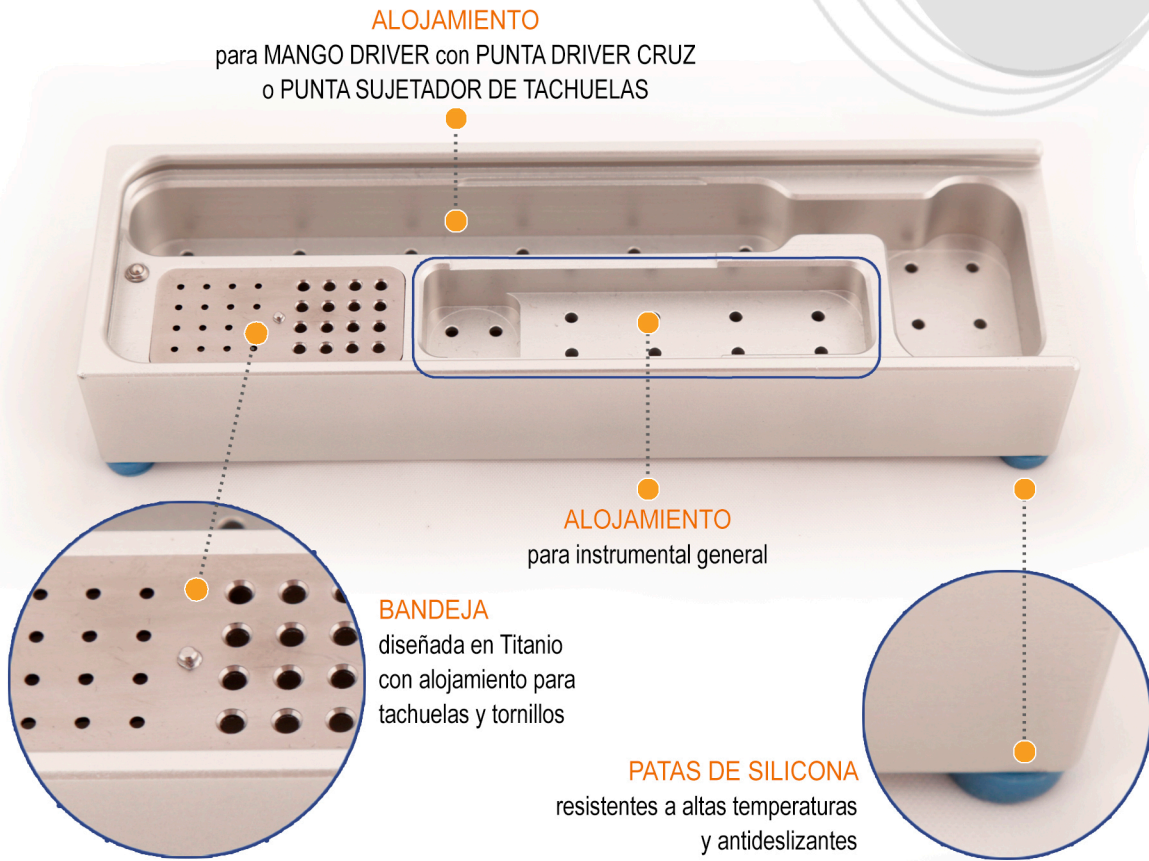


CAJA DE REGENERACIÓN

CODIGO: CAJREG

Fabricada en
ALUMINIO ANODIZADO
brindando una gran resistencia superficial
y bajo peso

Apta para
esterilizar en
ESTUFA,
AUTOCLAVE
y/o OXIDO
DE ETILENO



MANGO DRIVER

COD: MANDRV15

Fabricado en
ACERO INOXIDABLE

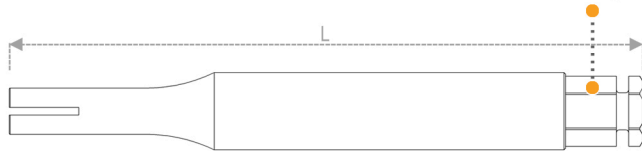




PUNTA SUJETADOR DE TACHUELAS

Fabricada en **ACERO INOXIDABLE**

ACOPLE HEXAGONAL CON ARO DE RETENCIÓN COMPATIBLE CON MANGO DRIVER (MANDRV15)



COD.	L
PSJTAC	41
PSJTACHL	65

ESCALA REAL

PUNTA DRIVER CRUZ 1.5

Fabricada en **ACERO INOXIDABLE TEMPLADO**



PUNTA CRUZ COMPATIBLE CON SMARTPIN Y TORNILLOS TC15XX, TF15XX Y TS15XX

ACOPLE HEXAGONAL CON ARO DE RETENCIÓN COMPATIBLE CON MANGO DRIVER (MANDRV15)

CODIGO PDRVTC

ESCALA REAL

PUNTA CRUZ 1.5 ACOPLÉ DENTAL

Fabricada en **ACERO INOXIDABLE TEMPLADO**



PUNTA CRUZ COMPATIBLE CON SMARTPIN Y TORNILLOS TC15XX, TF15XX Y TS15XX

ACOPLE DENTAL (CONTRA-ANGULO)

COD.	L
PC15SAD	18
PC15MAD	27
PC15LAD	56

ESCALA REAL

PUNTA CRUZ 1.5 EXTRACTORA

Fabricada en **ACERO INOXIDABLE TEMPLADO**



DOS REBAJES QUE PERMITEN LA IDENTIFICACION

ACOPLE DENTAL (CONTRA-ANGULO)

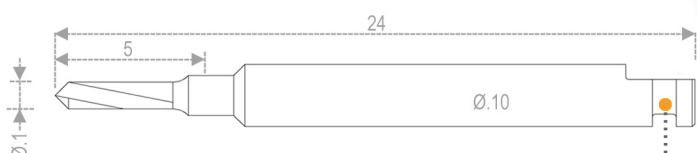
Diseñada para extraer tornillos Smart Pin, TC15XX, TF15XX y TS15XX de zonas complejas

CODIGO PC15SEAD

ESCALA REAL

FRESA Ø.1

Ideal para casos de **HUESO CORTICAL MUY DURO**



ACOPLE DENTAL (CONTRA-ANGULO)

CODIGO FRE10

ESCALA REAL